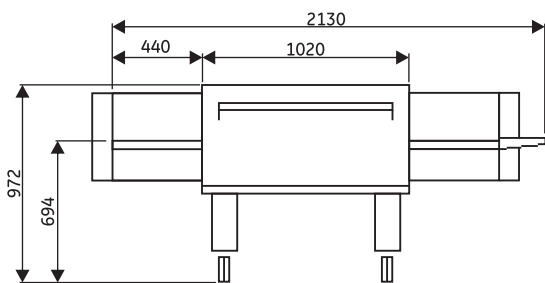
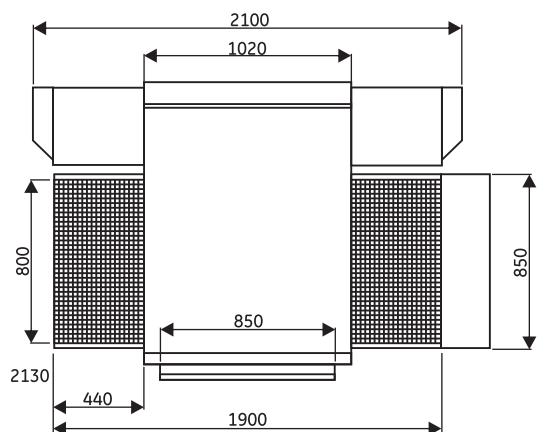
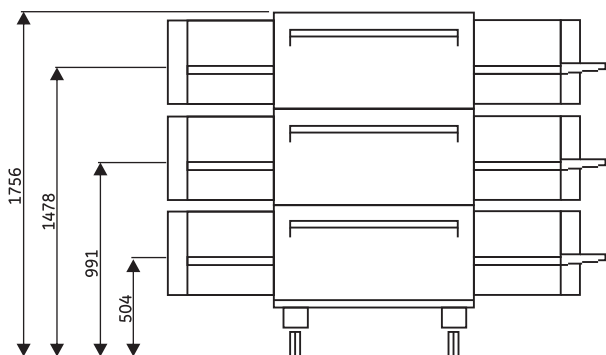


JJAC

Indústria e Com.
Equipamentos e Serviços


FORNO 3J



Rua Bernardo Rodrigues Fernandes, 51
Jardim Scyntila - CEP 07194-540 - GRU - SP

 www.jjac.com.br

(11) 2405-1689

 (11) 2088-4722

Dados Técnicos:

Alimentação: 220V Monofásico

Medidas: C2, 15x1,51 LX1,18 - Esteira

Simple: C2 15X80L Esteira Dupla: 2 esteiras paralelas com 38,5cm de largura cada e comprimento de 2,15cm já com aparador.

Potência Térmica: 10.000 a 30.000 Kcal/h

Temperatura Máxima: 350°C

Consumo Elétrico: 0,5KW/h

Consumo Gás: 0,75 a 1,25m³/h

Tempo de Cozimento Esfirra ou Pizza: 1:45 a 2:00min.

Produção: 2.800 Esfirras por hora - 120 pizzas por hora

*A produção hora pode variar de acordo com a quantidade de recheio e espessura da massa.